

## Hydromagnetventil

DIN DVGW geprüft – DIN 3391, 3394 – Klasse A/1  
für alle Gase nach Arbeitsblatt G 260 und Luft

**Magnetventil 2/2 Wege, direkt wirkend,  
schnell öffnend, schnell schließend,  
wartungsfrei.**  
**Betriebsdruck bis max. 36 kPa (360 mbar)**

### Allgemeines / Arbeitsweise

Magnetsystem vom Gasraum getrennt.

Magnetantrieb ölgedämpft

- hoher elektrischer Isolierungsgrad
- gute Wärmeableitung
- gedämpft öffnend und schließend
- lange Lebensdauer

**S**

Schnell öffnend  
schnell schließend

**SE**

S mit Einstellglied zur Durchflußbegrenzung  
im Magnetantrieb

**SD**

S mit Drossel zur Durchflußbegrenzung  
im Durchflußkörper

### Technische Daten

**Betriebsdruck (max.):** 10 kPa – 36 kPa  
(100 mbar – 360 mbar)

**Umgebungstemperatur:** – 20° C . . . + 60° C

**Schalzhäufigkeit:** 6 min<sup>-1</sup>

**Einbaulage:** beliebig

**Anschlüsse:** für Normgewinde  
nach DIN 2999  
R 1.1/2" – R 2"/50  
für Normflansche nach  
DIN 2633  
DN 50 – DN 65

**Öffnungszeit:** T<sub>A</sub> ≤ 0,4 sec.

**Schließzeit:** T<sub>S</sub> ≤ 1 sec.

Baureihe

## AHMV 50 . . . S, SE, SD

R 1.1/2" . . . R 2"/50  
DN 50 – DN 65

Als Einzel- und Doppelblockventil

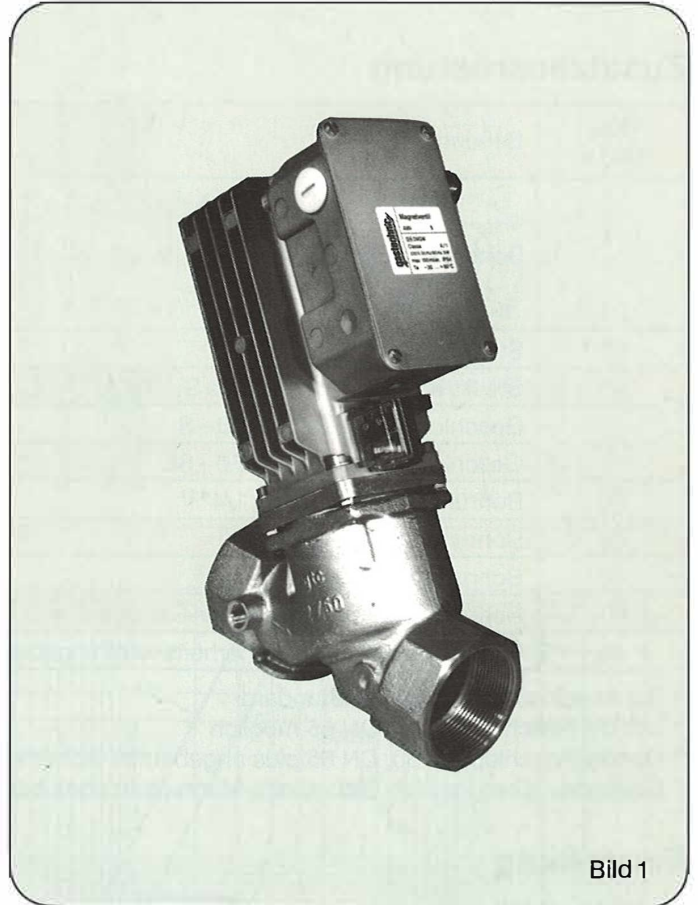


Bild 1

### Elektrische Daten

**Standard-Spannung/Frequenz:** 220 V, 50 Hz

**Leistungsaufnahme:** Einschalten ~ 1350 VA  
Dauer: 110 VA, 45 W

**Einschaltdauer ED:** 100 %

**Schutzart:** IP 54 nach DIN 400 50

**Anschluß:** Klemmleiste / PG 11

### Werkstoffe

**Magnetantrieb:** Aluminium / Stahl

**Durchflußkörper:** R" – Messing,  
DN – Aluminium

**Ventilteller:** Aluminium / Perbunan

**Sieb:** nicht rostend

Anschluß	Sitz Ø [mm]	P <sub>max</sub> <sup>1)5)</sup> [kPa]	Bestell-Bezeichnung	EDV-Nummer	Durchflußkörper [dm <sup>3</sup> ]	Gewicht [kg]
R 1.1/2"	40	36	AH MV 50 – 1.1/2" – S (36)	1 11 0015 0	0,2	3,7
R 2"/50	50	20	AH MV 50 – 2"/50 – S (20)	1 11 0016 0	0,4	4,1
DN 50	50	20	AH MV 50 – DN 50 – S (20)	1 11 0024 0	2,4	8,1
DN 65	50	20	AH MV 50 – DN 65 – S (20)	1 11 0045 0	2,7	9,2
R 1.1/2"	40	36	AH MV 50 – 1.1/2" – SD (36)	1 11 0033 0	0,2	3,7
R 2"/50	50	20	AH MV 50 – 2"/50 – SD (20)	1 11 0034 0	0,4	4,5
DN 50	50	20	AH MV 50 – DN 50 – SE (10)	1 28 0005 0	2,4	8,1
DN 65	50	20	AH MV 50 – DN 65 – SE (10)	1 28 0006 0	2,7	9,2

1) 1 kPa  $\triangleq$  10 mbar

## Zusatzrüstung

Pos. Bild 4	Benennung	EDV-Nummer	
-	Sonderspannung / Frequenz	110 V – 50 Hz	9 08 0005 3
		120 V – 60 Hz	9 08 0005 3
		220 V – 60 Hz	9 08 0005 7
		240 V – 50 Hz	9 08 0005 2
①	Steckverbindung SV 50	9 08 0030 0	
②	Steckverbindung mit Lampe SV 50 LA	9 08 0040 0	
③	Geschlossenkontakt GK 50 – S	9 08 0020 0	
	Geschlossenkontakt GK 50 – SE	9 08 0021 0	
④	Bohrung rechts Eingang 1/4" <sup>2)</sup>	9 01 0017 0	
⑤	Bohrung links Eingang 1/4"	9 01 0018 0	
⑥	Bohrung links Ausgang 1/4" <sup>3)</sup>	9 01 0063 0	
⑦	Bohrung rechts zwischen den Sitzen 1/2" <sup>4)</sup>	9 01 0064 0	
⑧	Magnetantrieb als 2. Sicherheitsventil angebaut (Doppelblockventil) <sup>5)</sup>	2 08 0081 0	

<sup>2)</sup> Bei Anschluß DN 50, DN 65 Standard

<sup>3)</sup> Nur bei Anschluß DN 50, DN 65 möglich

<sup>4)</sup> Nur bei Anschluß DN 50, DN 65 plus angebautes Sicherheitsventil möglich

<sup>5)</sup> Bei Anbau eines zweiten Sicherheits-Magnetantriebes beträgt P<sub>max</sub>  $\triangleq$  10 kPa (100 mbar) (Doppelblockventil)

## Einstellung

**Maximaldurchfluß**  
Baureihe: **SE**

Schlitzschraube 1 gemäß Bezeichnung einstellen

Rechtsdrehung = Durchflußmenge verkleinern

Linksdrehung = Durchflußmenge vergrößern

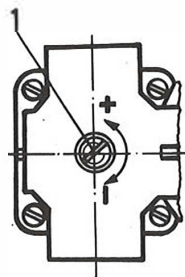


Bild 2

Baureihe: **SD**

Gewindestift 1 (SW 2) lösen  
Drehknopf (2) gemäß Skala einstellen

Danach Gewindestift wieder anziehen

Rechtsdrehung =

Durchflußmenge vergrößern

Linksdrehung =

Durchflußmenge verkleinern

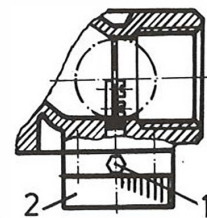


Bild 3

## Einbauhinweis

Der Anschluß der Ventile an das Rohrleitungssystem darf **nicht** mit Hilfe des Magnetantriebes als Hebel erfolgen, sondern mit geeignetem Werkzeug am Durchflußkörper.

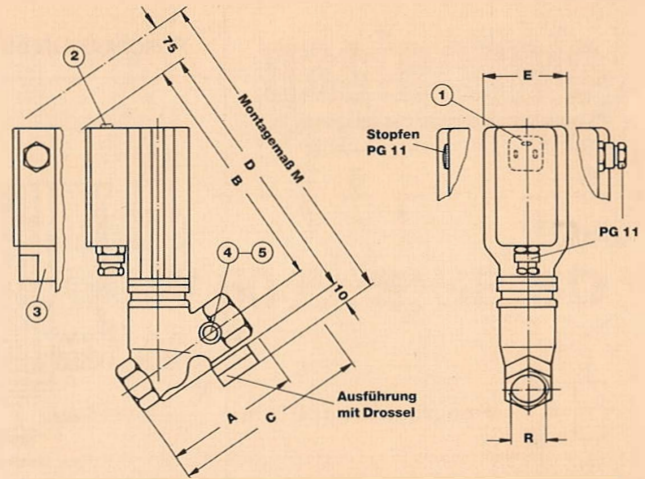
## Bestell-Beispiel

	Bestell-Bezeichnung	und EDV-Nummer
Hydromagnetventil	AH MV 50 – 1.1/2" – S (36)	1 11 0015 0
Sonderspannung / Frequenz 110 V – 50 Hz	-	9 08 0005 3
Steckverbindung SV 50	-	9 08 0030 0



Anschluß: R 1.1/2" . . . R 2"/50

R"	A	B	C	D	M
1/2"	140	253	215	280	365
2"/50	165	265	235	305	390



Anschluß: DN 50 – DN 65

DN	A	ØK	Schrauben	
			Anz.	Gew.
50	230	125	4	M 16
65	290	145	4	M 16

Positionen ① – ⑥ und ⑧ siehe Zusatzausrüstungen

⑦ Standard nur in Verbindung mit angebautem Sicherheitsventil  
Bohrung 1/2" links zwischen den Sitzen mit Verschußschraube.

⑨ Standard-Bohrung 1/4" rechts Eingang und Ausgang mit Verschußschraube

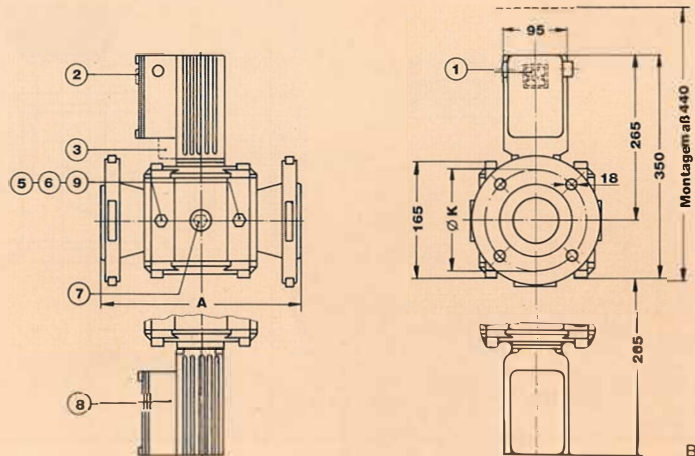


Bild 4

## Durchflußkurven

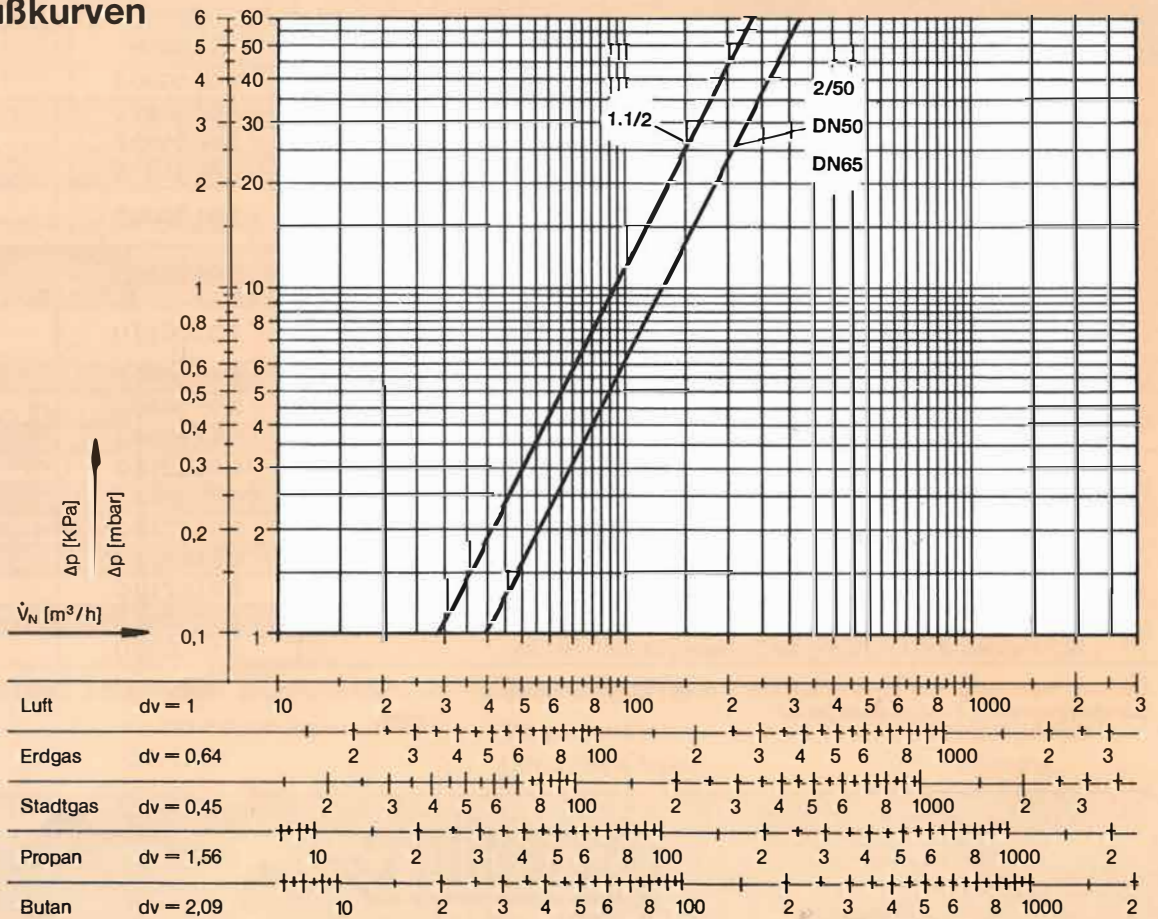


Bild 5

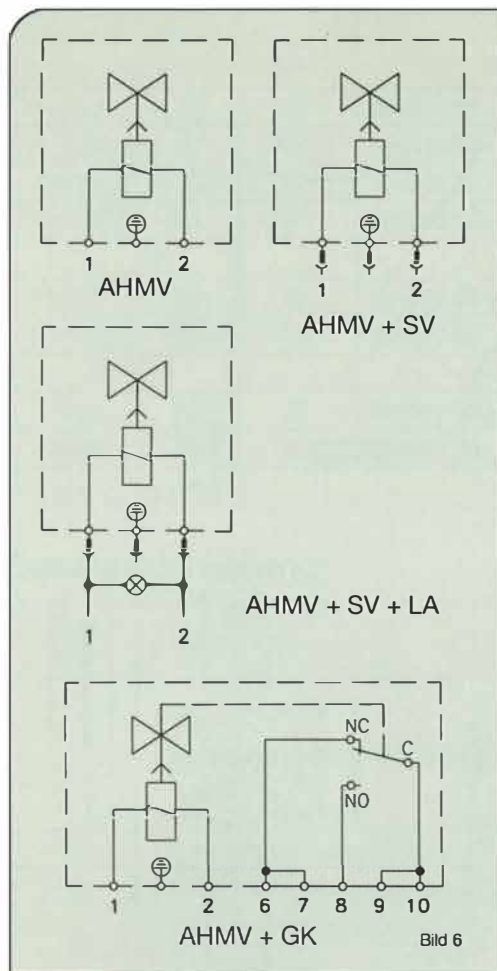


Bild 6

Anschluß: DN 50 – DN 65

Anschluß: R 1.1/2" ... R 2"/50

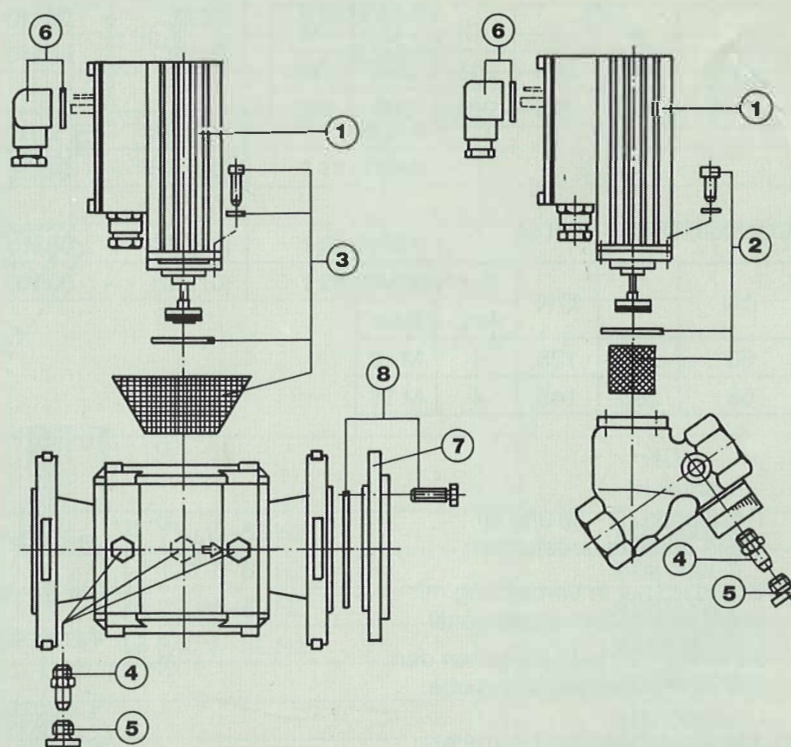


Bild 7

Zubehör und Ersatzteile

Pos. Bild 7	Benennung	EDV-Nummer	Gewicht [kp]
①	Magnetantrieb <sup>1)</sup> S für R 1.1/2"	2 08 0080 0	2,5
	Magnetantrieb <sup>1)</sup> S für 2"/50, DN 50, DN 65	2 08 0081 0	2,5
	Magnetantrieb <sup>1)</sup> SE für R 1.1/2"	2 08 0152 0	2,6
	Magnetantrieb <sup>1)</sup> SE für 2"/50, DN 50, DN 65	2 08 0162 0	2,6
②	Teilesatz MV 50.0009 Inhalt: Zylinderschr., Scheiben, Dichtung, Sieb für R 1.1/2"	2 91 0009 0	-
	Teilesatz MV 50.0010 – Inhalt: Zylinderschr., Scheiben, Dichtung, Sieb für R 2"/50	2 91 0010 0	-
③	Teilesatz MV 50.0012 Inhalt: Zylinderschr., Scheiben, Dichtung, Sieb für DN 50, DN 65	2 91 0012 0	-
④	Meßnippel 1/4"	2 40 0030 0	-
⑤	Verschlußschraube 1/4"	6 95 0440 0	-
	Verschlußschraube 1/2"	6 91 0304 0	-
⑥	Gegenstecker + Dichtung, 2polig + Erde, schwarz, DIN 43650	6 95 0216 0	-
	Gegenstecker + Dichtung, 2polig + Erde + Lampe, DIN 43 650	6 95 0212 0	-
⑦	Gewindeflansch DN 50 x R 2"	6 91 0719 0	2,0
	Schweißflansch DN 50	6 91 0709 0	2,5
	Schweißflansch DN 65	6 91 0710 0	3,0
⑧	Schrauben und Dichtung für Schweißflansch DN 50	2 18 0092 0	-
	Schrauben und Dichtung für Schweißflansch DN 65	2 18 0093 0	-

<sup>1)</sup> Bei der Bestellung von Ersatzmagnetantrieben, Zusatzausrüstung, wie Steckverbindung, Meldeleuchte, Geschlossenkontakt und Sonderspannung, Frequenz angeben.