



RR 16

Gasdruckregelgerät für Gewerbe und Industrie

Der RR 16 Gasdruckregler ist für alle Aufgaben der Gasversorgung im Kommunal-, Gewerbe- und Industriebereich einsetzbar. Er ist besonders gut geeignet für Industrieöfen und Brennersysteme, bei denen schnelle Lastwechsel gefordert werden.

LEISTUNGSMERKMALE

- » Integrale Druckfestigkeit
- » Baugruppenbauweise für einfache Instandhaltung
- » Große Düsenauswahl
- » DVGW zugelassen

BESCHREIBUNG

Der RR 16 ist ein direktwirkender, federbelasteter Gasdruckregler mit einem optional eingebauten SAV Das Ventil stellt bei wechselndem Eingangsdruck einen konstanten Ausgangsdruck sicher.

Technische Daten

Maximaler Eingangsdruck	16.0 bar
Ausgangsdruckbereich	10 mbar - 1.1 bar
Regel- und Schließdruckgruppe	bis AC5 / bis SG 10
Betriebstemperatur	Gas: -20° C bis +60° C Umgebung: -30°C bis + 60°C
Zugelassene Gas	Erdgas, Propan, Butan, Luft, Stickstoff und alle nicht aggressiven Gase
Sicherheitseinrichtungen	Optional eingebautes SAV OPSO: Überdruckabschaltung UPSO: Unterdruckabschaltung
Optional	Eingebauter Schalldämpfer, Monitorausführung

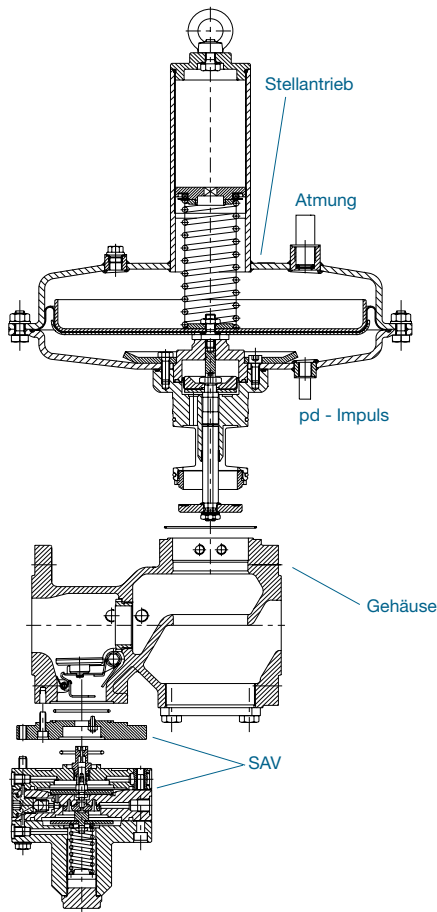
Anschlussarten und Nennweiten

Nennweiten	DN 25, DN 50, DN 80
Abmessungen	Siehe Tabelle Seite 6
Flansche	PN 16

Werkstoffe

Gehäuse	Sphäroguss EN-GJS-400-18-LT
Antrieb	Stahl S235 JR
SAV Antrieb	Guss, Stahl
Innenteile	Stahl verzinkt/ rostfrei
Plomben	NBR / Viton
Membrane	NBR / NBR gewebeverstärkt

Funktionsdiagramm



RR16 Regelgerät mit SL-IZ SAV - Schnittansicht

Genauigkeitsklasse (AC), Schließdruckgruppe (SG) und Schließdruckzonengruppe (SZ):

- » 10 - 20 mbar: AC 20 / SG 30
- » 20 - 100 mbar: AC 10 / SG 20
- » 100 mbar: AC 5 / SG 10

Die typische Schließdruckzonengruppe ist SZ 10. Reduzierte Zonen auf Anfrage.

wobei:

Q = Volumenstrom in m³/h bei Standard Bedingungen
 P_u = absoluter Eingangsdruck in bar
 P_d = absolute Ausgangsdruck in bar

AUSGANGSDRUCKBEREICH REGELGERÄT

RR16

Anschluss-nennweite	Antrieb Abmessungen	Feder Nummer	Feder Farbe	Draht (Ø mm)	Feder Bereich	
DN 25	8N - Ø 310	955-202-70	rot	3	10 - 25 mbar	
		955-202-77	braun	3.8	20 - 55 mbar	
		955-202-78	blau	4.5	45 - 110 mbar	
		955-202-79	grün	5.6	90 - 230 mbar	
		955-202-80	orange	6.3	200 - 330 mbar	
		955-202-81	schwarz	7	300 - 450 mbar	
8H - Ø 310	8H - Ø 310	955-202-82	gelb	9.5	300 - 650 mbar	
		955-202-83	grau	11	600 - 1100 mbar	
DN 50 & 80	12N - Ø 405	955-202-77	braun	3.8	10 - 25 mbar	
		955-202-78	blau	4.5	20 - 55 mbar	
		955-202-79	grün	5.6	45 - 115 mbar	
		955-202-80	orange	6.3	100 - 160 mbar	
		955-202-81	schwarz	7	150 - 225 mbar	
	8N - Ø 310	8N - Ø 310	955-202-79*	grün	5.6	90 - 230 mbar
			955-202-80	orange	6.3	200 - 330 mbar
	8H - Ø 310	8H - Ø 310	955-202-81	schwarz	7	300 - 450 mbar
			955-203-73**	rot	8.0	130 - 350 mbar
			955-202-82	gelb	9.5	300 - 650 mbar
		955-202-83	grau	11	600 - 1100 mbar	

* Bei Verwendung dieser Feder, ist die Genauigkeitsklasse AC 20 statt AC 10.

** Spezielle Feder

Bitte beachten:

Für eine bessere Genauigkeit, wählen Sie den größten Antrieb. Der 8N Antrieb, mit seinen reduzierten Abmessungen, ermöglicht den Einbau in kompakten Installationen.

DURCHFLUSSLEISTUNG

Durchflusskoeffizient

Der RR 16 kann mit Düsen unterschiedlicher Größen ausgestattet werden, um verschiedene Durchflussleistungen zu realisieren. Große Düsen ermöglichen zwar hohe Durchflussraten, sollten jedoch nicht bei hohen Eingangsdrücken verwendet werden.

Anschlussnennweite	Düsengröße	Max. Eingangsdruck	Durchflusskoeffizient Kg
DN 25	24 mm	16 bar	210
	31 mm**	16 bar	430
DN 50	24 mm	16 bar	450
	31 mm**	16 bar	580
	42 mm**	16 bar	1000
	54 mm	5 bar	1440
DN 80	42 mm	16 bar	1400
	54 mm**	16 bar	2300
	82 mm	4 bar	3440

* Der Durchflusskoeffizient ist bei maximaler Öffnung des Reglers berechnet.

** Bei Verwendung dieser Düse gilt die angegebene Genauigkeitsklasse, unter der Voraussetzung, dass der Eingangsdruck 10 bar nicht überschreitet.

Auslegungsgleichung

Für Gase mit einer relativen Dichte von $d = 0,6$, ist der Durchfluss bei weit geöffneter Düse (Q) mit den folgenden Gleichungen zu ermitteln:

- » Unterkritische Entspannung: $Q = K_G \sqrt{P_d(P_u - P_d)}$ wobei $(P_u - P_d) \leq 0,5 P_u$
- » Überkritische Entspannung: $Q = K_G P_u / 2$ wobei $(P_u - P_d) > 0,5 P_u$

Durchflussmengen

Eingangsdruck	Ausgangsdruck-Setting (mbar)	Durchflussmengen (m³/h)								
		Ventilsitzdurchmesser								
		DN 25 24 mm	DN 25 31 mm	DN 50 24 mm	DN 50 31 mm	DN 50 42 mm	DN 50 54 mm	DN 80 42 mm	DN 80 54 mm	DN 80 82 mm
100 mbar	20	60	125	130	165	180	360	405	660	900
	50	48	100	105	135	150	190	325	530	810
200 mbar	20	91	185	195	250	360	615	610	990	1365
	50	84	170	180	230	330	460	565	920	1185
	100	70	145	150	195	250	295	470	770	990
400 mbar	20	130	270	280	365	610	885	885	1440	2070
	50	130	260	275	355	590	800	860	1400	1950
	100	120	250	260	335	560	700	815	1330	1710
	200	105	210	220	285	400	430	695	1130	1300
700 mbar	20	175	360	375	485	860	1225	1180	1925	2835
	50	175	355	375	480	835	1150	1170	1910	2700
	100	170	350	365	475	810	1070	1150	1880	2380
	200	165	335	350	450	630	800	1070	1790	2080
	400	135	280	290	375	470	590	920	1500	1670
1 bar	20	210	430	450	585	1060	1455	1420	2315	3465
	50	210	430	450	580	1060	1455	1415	2310	3380
	100	210	430	450	580	990	1380	1410	2300	3060
	200	205	425	445	570	800	1035	1390	2265	2790
	400	190	395	415	535	710	880	1300	2120	2100
	700	150	310	320	415	530	650	1010	1650	1950
2 bar	20	315	645	675	875	1510	2065	2125	3465	5220
	50	315	645	675	875	1510	2065	2125	3465	5220
	100	315	645	675	875	1490	1980	2125	3465	3690
	200	315	645	675	875	1345	1605	2125	3465	3420
	400	315	645	675	875	1180	1260	2125	3465	3060
	700	315	640	670	865	1015	1185	2105	3430	3060
	1000	300	610	640	820	910	1060	2000	3265	3060
3 bar	20	420	860	900	1000	1900	2600	2830	4615	6480
	50	420	860	900	1165	1900	2600	2830	4615	6480
	100	420	860	900	1165	1900	2600	2830	4615	5100
	200	420	860	900	1165	1900	2140	2830	4615	4900
	400	420	860	900	1165	1600	1605	2830	4615	4250
	700	420	860	900	1165	1410	1530	2830	4615	4250
	1000	420	860	900	1165	1370	1420	2830	4615	4250
4 bar	20	480	900	1130	1100	2230	3060	3535	5765	7650
	50	525	1080	1130	1300	2230	3060	3535	5765	7650
	100	525	1080	1130	1455	2230	3060	3535	5765	5900
	200	525	1080	1130	1700	2230	3060	3535	5765	5500
	400	525	1080	1130	1700	2230	3060	3535	5765	5100
	700	525	1080	1130	1700	2230	3060	3535	5765	5100
	1000	525	1080	1130	1700	2230	3060	3535	5765	5100
7 bar	20	760	1200	1800	2325	3200	●	5650	9250	●
	50	840	1500	1800	2325	3200	●	5650	9215	●
	100	840	1500	1800	2325	3200	●	5650	9215	●
	200	840	1500	1800	2325	3200	●	5650	9215	●
	400	840	1500	1800	2325	3200	●	5650	9215	●
	700	840	1500	1800	2325	3200	●	5650	9215	●
	1000	840	1500	1800	2325	3200	●	5650	9215	●
10 bar	20	860	1200	2480	3195	3980	●	7765	12665	●
	50	1030	1700	2480	3195	3980	●	7765	12665	●
	100	1080	1700	2480	3195	3980	●	7765	12665	●
	200	1155	2370	2480	3195	3980	●	7765	12665	●
	400	1155	2370	2480	3195	3980	●	7765	12665	●
	700	1155	2370	2480	3195	3980	●	7765	12665	●
	1000	1155	2370	2480	3195	3980	●	7765	12665	●
16 bar	20	1210	1700	3000	4935	5360	●	11995	19565	●
	50	1250	2000	3000	4935	5360	●	11995	19565	●
	100	1380	2200	3000	4935	5360	●	11995	19565	●
	200	1500	2500	3000	4935	5360	●	11995	19565	●
	400	1785	3660	3000	4935	5360	●	11995	19565	●
	700	1785	3660	3000	4935	5360	●	11995	19565	●
	1000	1785	3660	3000	4935	5360	●	11995	19565	●

Normbedingungen:

- Absolutdruck 1.013 bar
- Temperatur 15°C

Durchflussmengenangaben sind angegeben für Regler mit integriertem SAV. Bei Reglern mit Schalldämmeinrichtung sind die Tabellenwerte bzw. die über die Auslegungsgleichung berechneten Werte um 10% zu reduzieren.

Korrekturfaktor für Nicht-Erdgas Anwendungen.

Die angegebenen Durchflussmengen gelten für Gase mit einer relativen Dichte von $d = 0,6$. Zur Bestimmung von Durchflussmengen anderer Gase sind die Durchflussmengen in der Tabelle bzw. die Ergebnisse der Auslegungsgleichung mit dem entsprechenden Wert der nachfolgenden Tabelle zu multiplizieren.

Gasart	Dichte	Korrekturfaktor
Luft	1.00	0.77
Butan	2.01	0.55
CO2 (trocken)	1.52	0.63
CO (trocken)	0.97	0.79
Erdgas	0.60	1.00
Stickstoff	0.97	0.79
Propan	1.53	0.63
Propan-Luft mix	1.20	0.71

Spezifisches Gewicht oder relative Dichte (Luft = 1, dimensionsloser Wert)

WertVerwenden Sie folgende Formel zur Berechnung des Korrekturfaktors für Gase, die in der obigen Liste nicht enthalten sind. dist die Dichte

$$\text{Korrekturfaktor} = \sqrt{\frac{0,6}{d}}$$

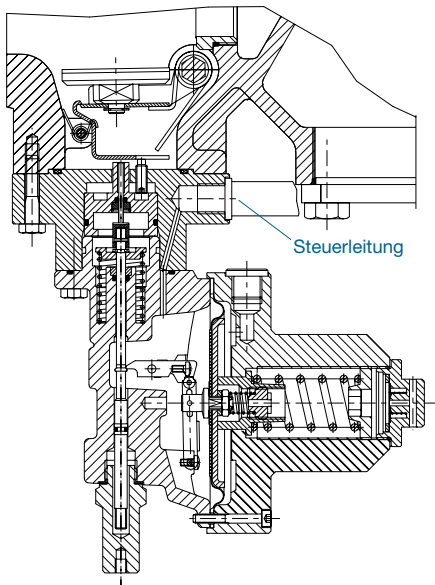
Verwenden Sie die Düsen nicht in Eingangsbereich, die mit ● gekennzeichnet sind.

SICHERHEITSABSPERRVENTIL

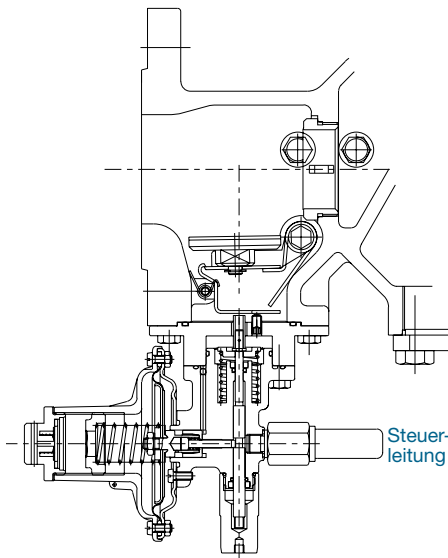
Auswahl des SAV

SAV Type	Max. Betriebsdruck	Funktion	Bereich Wdso	Wdsu
SL-IZ	Integrale Druckfestigkeit 16 bar	OPSO	35 mbar bis 1.7 bar	-
033	5 bar	OPSO	40 mbar bis 0.45 bar	-
022	Integrale Druckfestigkeit 16 bar	OPSO und UPSO	40 mbar bis 1.7 bar	10 bis 220 mbar

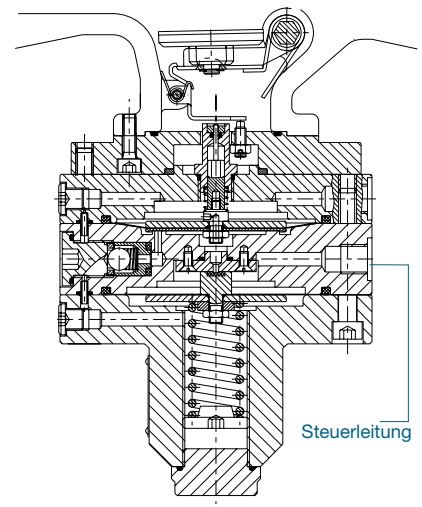
Beachten Sie, dass OPSO und UPSO separat eingestellt werden können



Type 022 SAV - Schnittzeichnung
keine Atmungsleitung erforderlich



Type 033 SAV - Schnittzeichnung
keine Atmungsleitung erforderlich



Type SL-IZ SAV - Schnittzeichnung
Abblase-Atmungsleitung

AUSGANGSDRUCKBEREICH SAV

022

Variante	Feder Nummer	Feder Farbe	Draht (Ø mm)	Feder Bereich
Obere Abschaltung (OPSO)	955-200-22	rot	1.4	20 - 60 mbar
	955-200-23	blau	1.6	50 - 120 mbar
	955-200-24	grün	2.6	100 - 450 mbar
	955-203-41	schwarz	3.2	0.35 - 1.0 bar
	955-203-42	gelb	4.0	0.8 - 1.7 bar
Untere Abschaltung (UPSO)	955-200-32	rot	0.8	10 - 50 mbar
	955-203-51	braun	1.25	40 - 120 mbar
	955-203-52	gelb	1.6	100 - 220 mbar

Ansprechdruckgruppe (AG):

- » OPSO: • 40 - 400 mbar: AG 10
- 0.4 - 1 bar: AG 5
- 1 - 1.7 bar: AG 2.5
- » UPSO: • 10 - 20 mbar: AG 30
- 20 - 220 mbar: AG 20

Minimaldifferenz zwischen Regler und SSV Einstellungen (ΔPw):

- » 10 mbar für UPSO
- » 20 mbar für OPSO

033

033Obere Abschaltung (OPSO)	Feder Nummer	Feder Farbe	Draht (Ø mm)	Feder Bereich
	955-200-22	rot	1.4	40 - 70 mbar
	955-200-23	blau	1.6	50 - 150 mbar
	955-200-24	grün	2.6	140 - 450 mbar

Ansprechdruckgruppe (AG):

- » OPSO: • AG 10

Minimaldifferenz zwischen Regler und SAV Einstellungen (ΔPw):

- » 20 mbar für OPSO

SL-IZN.1 und SL-IZM.1

Obere Abschaltung (OPSO)	Feder Nummer	Feder Farbe	Draht (Ø mm)	Feder Bereich
IZN.1 Stellantrieb	955-202-36	rot	1.8	35 - 250 mbar
	955-202-37	grün	2.5	200 - 800 mbar
IZM.1 Stellantrieb	955-202-38	gelb	3.6	0.6 - 1.7 bar

SL-IZN.1 Ansprechdruckgruppe (AG):

- » OPSO: • 35 - 100 mbar: AG 10

Minimaldifferenz zwischen Regler und SSV Einstellungen (ΔPw):

- » 20 mbar für OPSO

SL-IZN.1 or -IZM.1

Ansprechdruckgruppe (AG):

- » OPSO > 100 mbar: • AG 5

Minimaldifferenz zwischen Regler und SSV Einstellungen (ΔPw):

- » 20 mbar für OPSO

ABMESSUNGEN (mm)

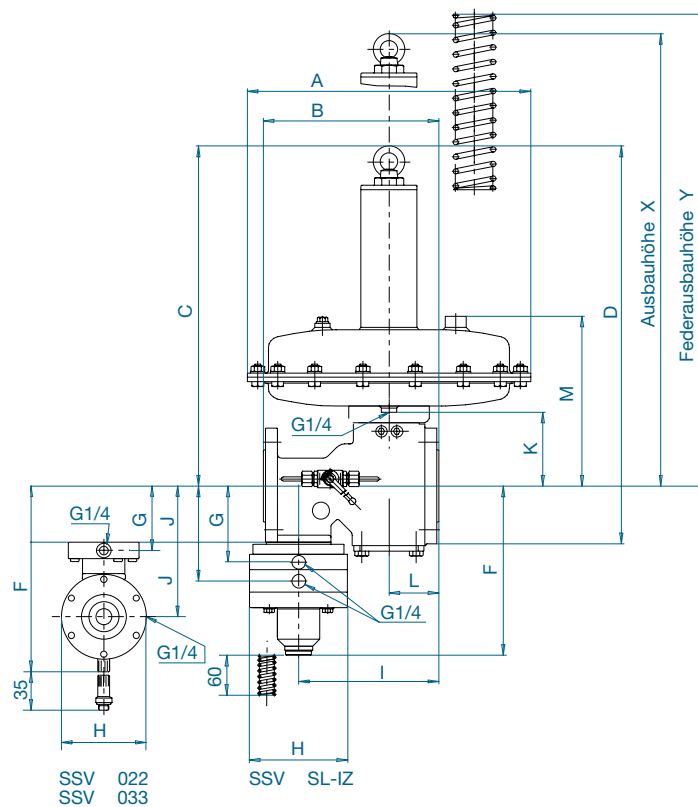
Regelgerät

DN	Stellantriebs- gehäuse	A	B	C	D	E	I	K	L	M	X	Y
25	8 N	310	180	470	525	95	140	90	47	225	575	660
25	8 H	310	180	550	610	95	140	90		225	660	765
50	8 N	310	250	485	570	95	200	105	71	240	620	680
50	8 H	310	250	570	650	95	200	105		240	700	785
50	12 N	405	250	485	570	95	200	105		240	620	680
80	8 N	310	300	545	645	95	240	165	90	300	720	735
80	8 H	310	300	630	730	95	240	165		300	805	840
80	12 N	405	300	545	645	95	240	165		300	720	735

Sicherheitsabsperrventil (SAV)

DN	F SL-IZ N, M	F 022	F 033	G SL-IZ N, M	G 022	H 022 Ø	H 033 Ø	H SL-IZ N, M Ø	I	J SL-IZ N, M	J 022	J 033
25	240	252	195	105	88	114	100	140	140	132	177	140
50	245	255	195	108	93	114	100	140	200	135	182	140
80	285	300	240	151	134	114	100	140	240	178	223	185

RR16 Regler mit SAV



Gewicht (kg)

mit SAV...	SL-IZ			022		
	DN	8N	8H	12N	8N	8H
25	30	36.8	-	26.8	33.6	-
50	35	41.8	45	31.8	38.6	41.8
80	53	59.8	63	49.8	56.6	59.8

Anschlussmaße

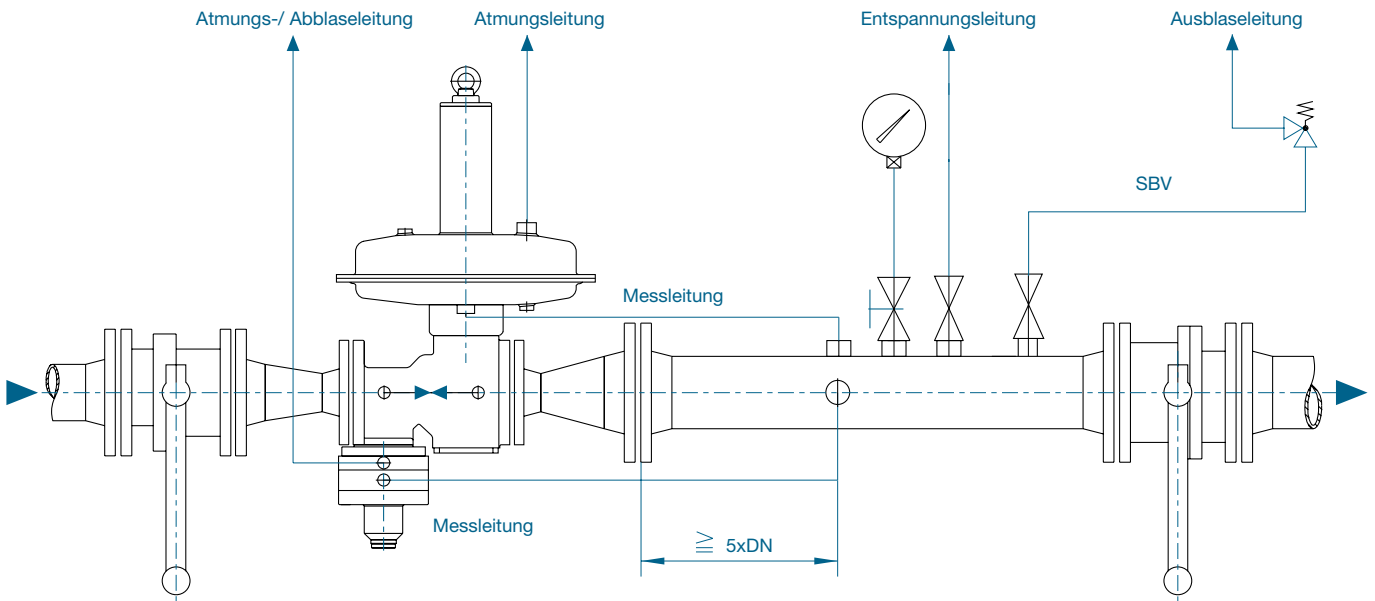
DN	Anzahl Gewinde-Löcher	Gewinde	6 kt Schraube DIN (1) 931-5.6	6 kt Mutter DIN (1) 934-5
25	4	M 12	M 12 x 40	M 12
50	4	M 16	M 16 x 60 (2)	M 16
80	8	M 16	M 16 x 60 (2)	M 16

(1) nicht im Lieferumfang

(2) Schraubenbolzen DIN 2509

INSTALLATION

Die Zeichnung zeigt eine Beispielinstallation für den RR16 Regler mit integriertem SAV Typ SL-IZ. Die normale Einbaulage ist waagrecht.



Typische Installation

Gerätebezeichnung

RR16-	XX-	XX-	XXX-	S..-XXX	Variante
	25 50 80				DN
		24 31 42 54 82			Ventilsitz (DN 25 & DN 50) (DN 25 & DN 50) (DN 50 & DN 80) (DN 50 & DN 80) (DN 80 ausschließl.)
			8 N 8 H 12 N		Stellantriebsgehäuse
				SL-IZN.1 SL-IZM.1 SSV-033 SSV-022	SSV (OPSO) SSV (OPSO und UPSO)

OPTIONEN

- » **Schalldämpfer:** installiert um den Ventilteller, reduziert Schallemission um ca. 10 dB(A).
- » **Hubanzeiger**

SAV Optionen

- » **Stellungsanzeiger:** Näherungsinitiator
- » **Handauslösung**

Bestellinformationen:

- » Reglergerätebezeichnung
- » Minimale und maximale Eingangs-
- » Ausgangsdruckeinstellbereich
- » Ausgangsdruckeinstellung
- » Anschlussstyp
- » Optionen
 - OPSO Einstellung*
 - UPSO Einstellung*

* (falls benötigt)



ITT Controls

www.ittcontrols.com
contact@ittcontrols.com

ITT Controls B.V.
P.O. BOX 422
NL-3770 AK Barneveld
The Netherlands
+31 85 049 88 59